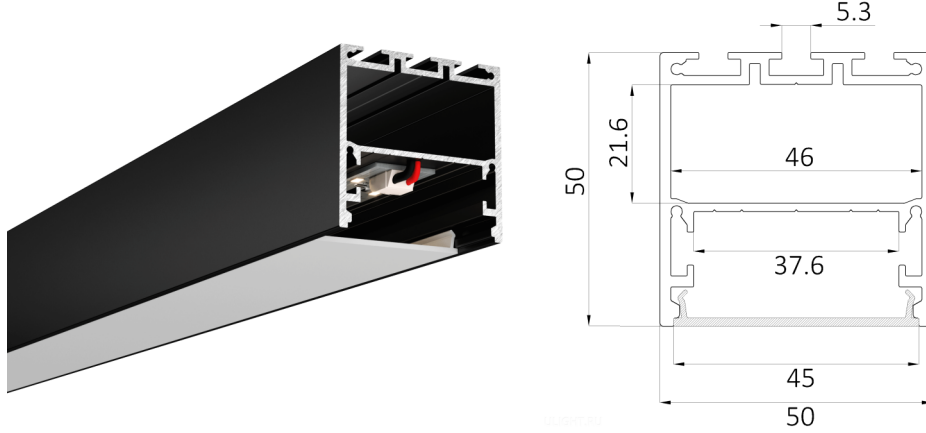


# Lineer armatürler HOKASU S50



Güç kaynağı voltajı, Volt 220V, AC

Dış etkilere karşı koruma derecesi: Ip44

Çalışma sıcaklığı: +1...+40°C

Işık kaynağı: LED

Renksel Geriverim Endeksi, CRI: >90

Renk sıcaklığı: 4000/3000 K

Işık dalgalanma faktörü <5%

Işık açısı 0-35°

Uzunluk, mm	Güç, W	Işık akısı, lm
500	10	1000
625	14	1400
1000	20	2000
1250	26	2600
1500	32	3200
2000	42	4200
2500	52	5200
3000	62	6200

Ürün (ürün partisi) güncel teknik belgelere uygun olarak üretilmiş ve kullanıma uygun olarak kabul edilmiştir.

Ürün çıkış tarihi " \_\_\_\_ " \_\_\_\_ 20 \_\_\_\_



İmalat şirketi: HOKASU AYDINLATMA  
SİSTEMLERİ SAN. VE TİC LTD ŞTİ



## DEPOLAMA, TAŞIMA VE MONTAJ KURALLARI

1. Isıtılmalı ve havalandırılmalı depolarda, +5...+40 C sıcaklıkta kapalı alanlarda yer alır.
2. Sıcaklık ve hava nemindeki dalgalanmaların -40 ... +50 C sıcaklıktaki açık havadaki dalgalanmalardan önemli ölçüde farklı olmadığı, yalnızca kapalı araçlarla nakliyesi yapılmıştır.
3. Devreye almadan önceki raf ömrü, sevkiyat tarihinden itibaren en fazla 1 yıldır.

## Firmamız garanti ediyor

1. Firmamız, tüketici tarafından kurulum ve işletme kurallarına uyulması koşuluyla, çalışmasını garanti eder
2. Firmamız, arıza nedeniyle bozulan parçaların ve ürünün kendisinin değiştirilmesini garanti süresi boyunca garanti eder.
3. Firmamız, tüm ürünler için teslim tarihinden itibaren 5 (beş) yıllık süre için kısıtlamasız yedek parça garantisi vermektedir.
4. Armatürlerimizin çalışma ömrü en az 10 yıldır
5. Üretim ve devreye alma tarihleri ile ilgili işaretlere (mühürlere) sahip bir evrağın olmaması ihtimalinde garanti geçersiz sayılır.

## Garanti süresi 5 (beş) yıldır

## Güvenlik önlemlerinin belirtilmesi

**DİKKAT! Tüm montaj işleri, ve armatürlerin temizlenmesi sadece aşağıdaki yöntemlerle ve sadece besleme şebekesinin voltajı kapalıyken yapılmalıdır.**

1. Armatürlerin şebekeye belirtilen teknik özellikleri dışında bağlanması yasaktır. Bu gibi durumlarda ürünler garanti dışında kalacaktır.
2. Hasar görmüş kablo ve yalıtım ürünleriyle armatürlerin çalıştırılması durumunda sorumluluk firmamıza ait değildir
3. Lambanın koruyucu topraklama olmadan çalıştırılması yasaktır.
4. Armatürün elektrik şebekesine bağlanması uzman kişiler tarafından yapılmalıdır. Ürünün tasarımına izinsiz müdahaleye izin verilmez

## GERİ DÖNÜŞÜM

Armatürler toksik madde ve zehirli bileşenleri içermez. Özel imha edilmesi gerekmez, lambalar olağan şekilde geri dönüşüme atılabilir.