



# HOKASU

*designed in Japan*

## *HOKASU OneLine lighting system*

*"OneLine aydınlatma sistemi, farklı ışık kaynaklarını bir araya getirme imkanı sunar. Farklı özelliklere sahip aydınlatma armatürlerini birleştirerek ve farklı şekillerde düzenleyerek, projektörler ve ışık vurguları oluşturabilirsiniz. Estetik açıdan yüksek derecede çeşitlilik ve özel optiklerin sunulması, bu sistemin dairelerden restoranlara, sanat galerilerinden müzelere kadar her türden karmaşık projede kullanılmasına olanak tanır. Evrensel güç hattı, armatürleri tüm uzunluk boyunca kolayca hareket ettirmenizi sağlar; özel bir sabitleme sistemi ise bunların hem yatay hem de dikey düzlemde güvenli bir şekilde sabitlenmesini sağlar.*

*LÜTFEN DİKKAT: Tüm elektrik işleri yetkili personel tarafından gerçekleştirilmelidir. Sistem kurulumu veya değişikliklerinden önce, yangın, elektrik çarpması ve kişisel yaralanmalar riskini azaltmak için ana şalteri kapatmayı unutmayın. Bu sistem, Ulusal Elektrik Kodu ve yerel yönetmeliklere uygun bir şekilde kurulmalıdır. Hattın ve hatta bağlı olan ışıkların güç kaynağı 24V'dan sağlanmaktadır.*

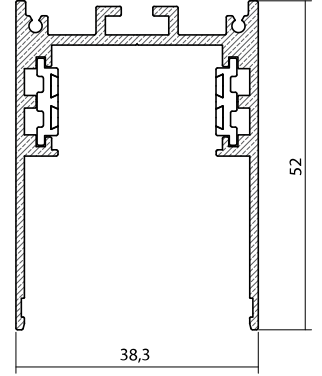
*HOKASU OneLine sistemi değiştirilmek için tasarlanmamıştır ve bakım gerektirmez. HOKASU, bu tür değiştirilmiş ürünlerden sorumlu değildir. OneLine sistemi yalnızca HOKASU aksesuarları veya bileşenleri ile kullanılmalıdır. Aydınlatmalar, normalde yanıcı olmayan yüzeylere yöneliktir. Cihazlar iç mekan kullanımı için tasarlanmıştır. Gelecekteki bakım ihtiyaçları için talimatları saklamayı unutmayın.*

*Temizlik Talimatları: Aydınlatma armatürlerinin gövdesini temizlemek için sadece yumuşak bir bez ile sabunlu su kullanın. Dirençli kirleri çıkarmak gerektiğinde hafif bir deterjan kullanabilirsiniz."*

# Surface/suspended track Installation instructions

## Sarkit Lamba Montajı

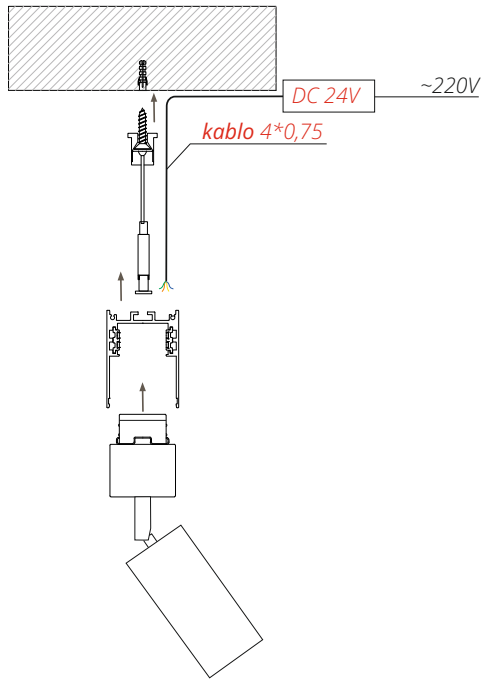
1. Tavanda bir delik açıp dübeli yerleştirin.
2. Askı aparatını üstten gevşeterek iki parçaya ayırın.
3. Uygun bir vida yardımı ile askı aparatını dübele vidalayın. 4. Rayı askı aparatına bağlayın.5. Adaptörü talimatlara göre trafoya bağlayın ve yerine oturana bastırın.
6. Armatürler bütün ray uzunluğunda olabileceğinden, montaj veya teslim alındıktan sonra deforme olmamasına özen gösteriniz.



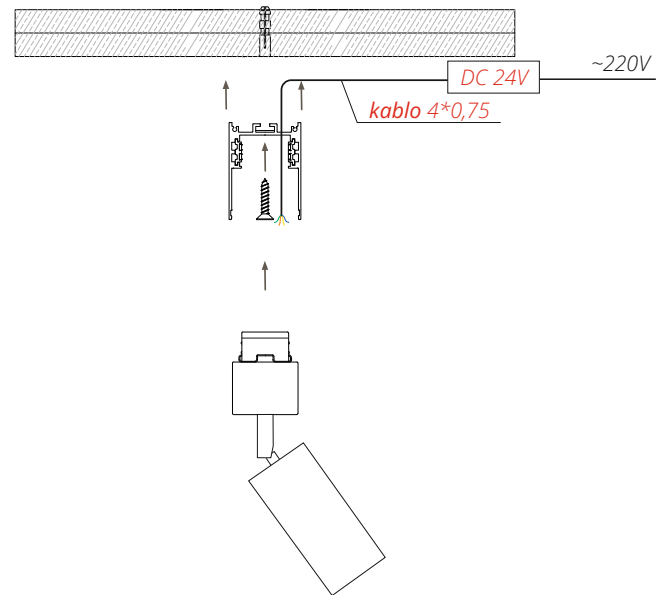
## Sıvaüstü Montaj

1. Tavanda bir delik açıp dübeli yerleştirin.
2. Parçayı tavana vida yardımı ile tutturun.
3. Adaptörü talimatlara göre güç kaynağına bağlayın ve adaptörü tık sesi gelene kadar raya yerleştirin.
4. Armatürler bütün ray uzunluğunda olabileceğinden, montaj veya teslim alındıktan sonra deforme olmamasına özen gösteriniz. .

## Sarkit Lamba Montajı



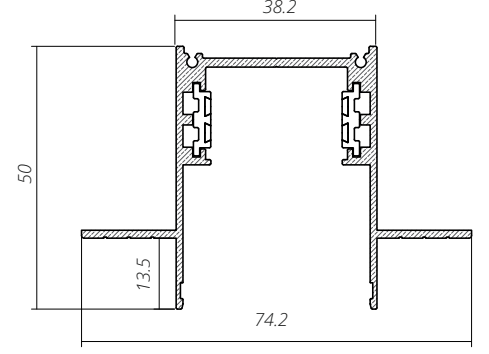
## Sıvaüstü Montaj



24 V trafolar için kurulumdan önce bir yer belirleyin ve daha sonrasında o yere devamlı erişim sağlanabilmesine dikkat edin.

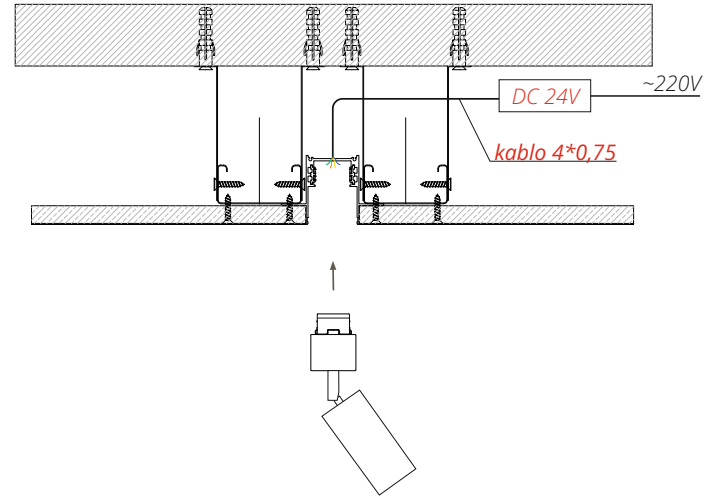
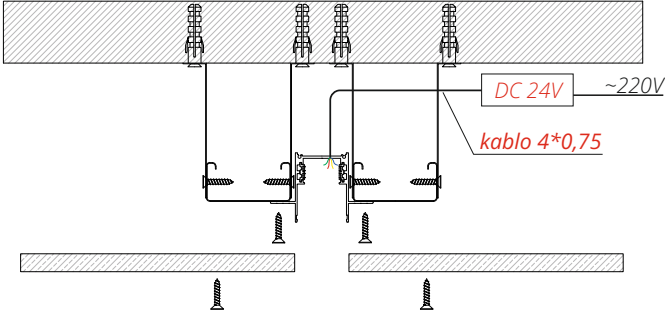
## Alçıpana Montaj

1. Tavan alçıpan profilini arasında 40mm olacak şekilde yerleştirin.
2. Rayı montaj oluşuna yerleştirin, ve vidalar yardımıyla alçıpan profillerinize akıllı vida yardımı ile yerleştirin.
3. Adaptörü trafozundan gelen kabloya bağlayın ve tık sesini duyana kadar profiline bastırın.
4. Armatürler bütün ray uzunluğunda olabileceğinden, teslim alındıktan sonra ve montaj sırasında deforme olmamasına özen gösteriniz.
5. Eğer armatürünüz sağlıklı bir şekilde çalıştıysa, 12.5 mm lik alçıpan plaka ile profilinizi kapatın.



Çift alçıpan plaka ile profili sabitlemek isterseniz, profilin kanatlarının iki alçıpan içinde (12.5mm lik iki adet alçıpan plaka) kalacak şekilde monte etmelisiniz.

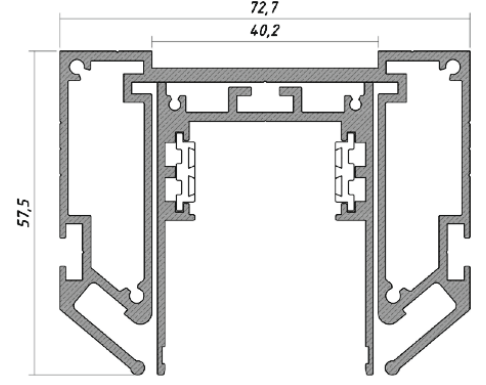
Trafonuzda oluşabilecek problemlere karşı alçıpan tavanınızın uygun bir yerinde müdahale kapağı yapmanızı öneririz.



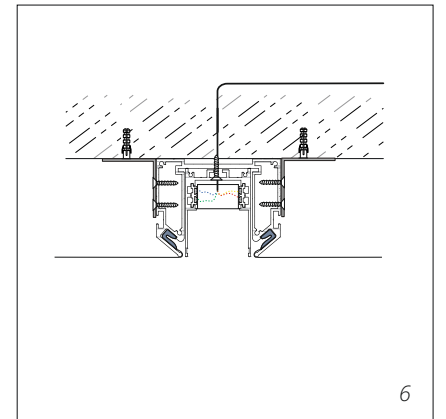
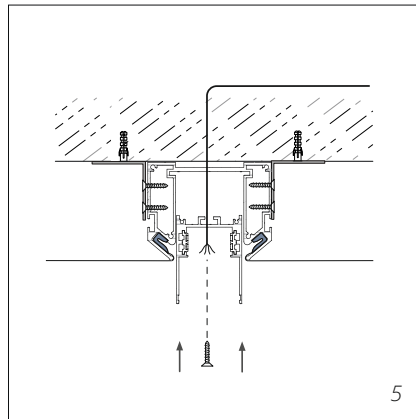
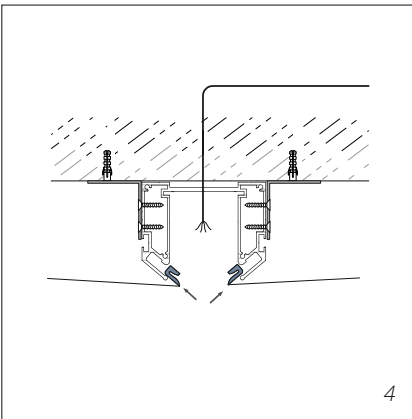
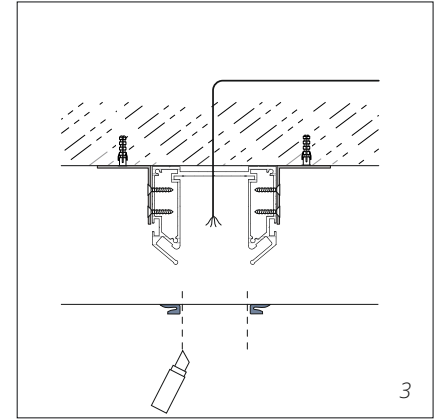
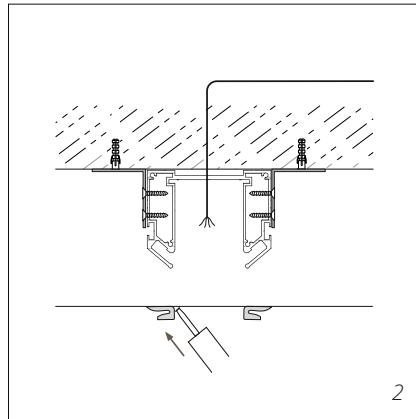
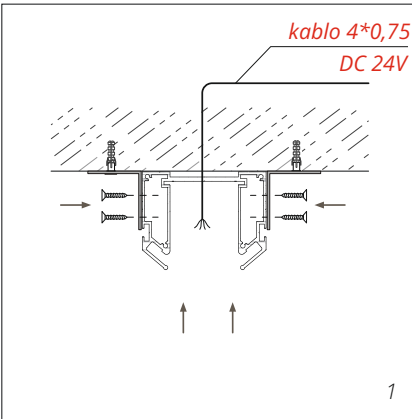
24 V trafolar için kurulumdan önce bir yer belirleyin ve daha sonrasında o yere devamlı erişim sağlanabilmesine dikkat edin.

## Rayların Gergi Tavana Montajı

1. Köşe bağlantı gönyeleri yardımıyla ONELINE STC gömülü profilinizi yerine sabitleyin. (Kullanacağınız vidanın uzunluğu 10 mm'yi geçmemelidir)
2. Trafoları bağlayın (Trafoların bakımı ve gerekli durumlarda değişimi için kolay erişilebilir bir yere kurulmasını öneririz) ve gömülü profilinizin içine kabloyu çekin.
3. Zıpkın metoduyla gergi tavanınızı kurun, tuvali ısıtarak tüm kırışıklıkları düzeltin, (görseller 2-4) gömülü profilin köşesinden gergi tavan kumaşını iç kısmına yapıştırın.
4. Bir vida yardımıyla rayı trafoya bağlayın.



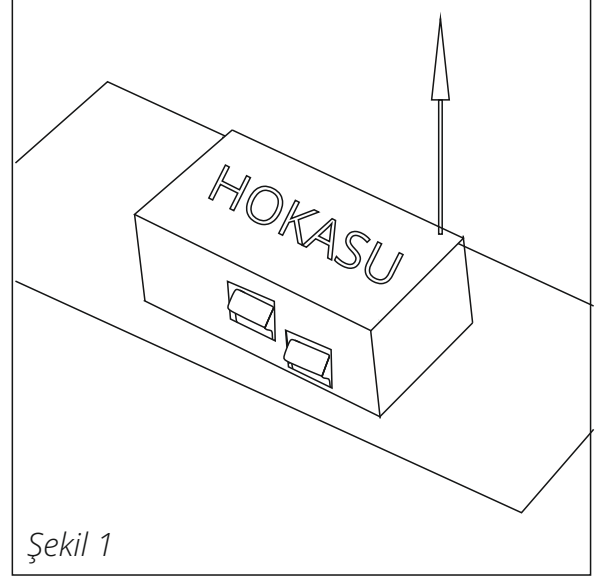
## Destekleyici Profilin ve Rayın Montajı



24 V trafolar için kurulumdan önce bir yer belirleyin ve daha sonrasında o yere devamlı erişim sağlanabilmesine dikkat edin.

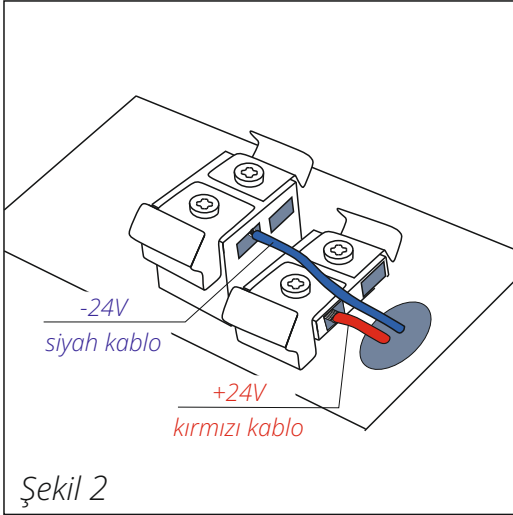
## Çok bölgeyi aydınlatma kurulumu

HOKASU düşük voltajlı ray sistemi, tek hat üzerinde 3 farklı bölgesel aydınlatma yapabilme imkanı size sunar. Böylece farklı senaryolar oluşturulabilir, aç/kapa yapabilmeyen haricinde her bölgenin parlaklığını ayrı ayrı değiştirebilirsiniz. Varsayılan olarak, tüm lambalar ilk bölgeye ayarlanmıştır. Armatürleri farklı bölgelere göre dağıtmak için, armatürün üzerindeki plastik HOKASU kapağını çıkarmak (bkz. Şekil 1) ve şemalara göre bağlamanız gerekmektedir( Şekil 2-5)



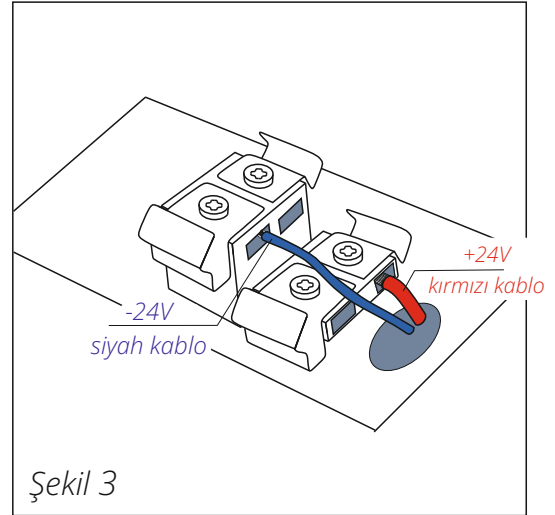
Şekil 1

### Hatlara göre Kablo Bağlantısı



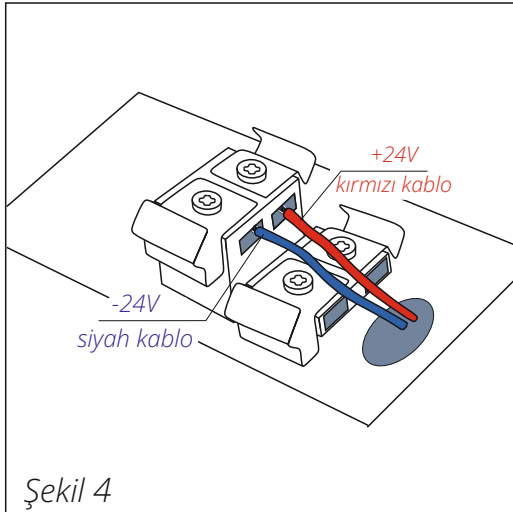
Şekil 2

Hat 1 (varsayılan)



Şekil 3

Hat 2



Şekil 4

Hat 3

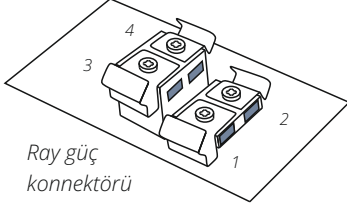
Armatürün çalışmaması durumunda, armatürü raydan çıkarıp, diğer tarafına doğru çevirip tekrar rayaya takmayı deneyin.

# Ray güç bağlantısı

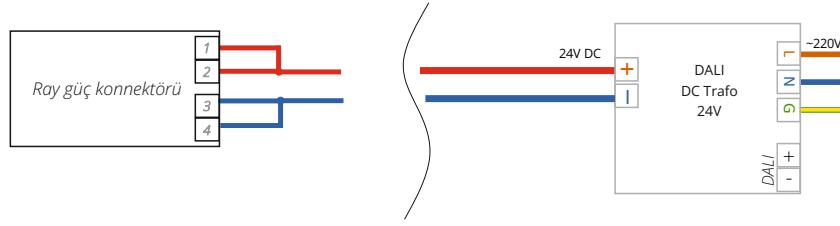
HOKASU OneLine armatürleri 24V trafolarla çalışıp, konut kullanımları için güvenlidir.

HOKASU OneLine aydınlatma sistemi, tek bölge veya çok bölge olarak bağlanabilirken, her bölgenin parlaklığı birbirinden bağımsız olarak ayarlanabilir. 24V gerilimle çalışan dimmerlerin kullanılmasına izin verilir: TRIAC, DALI, DMX, 0-10V, RF, KNX, ZWave. Güç kaynaklarının, karartıcıların ve paletli güç konektörlerinin bağlanması aşağıdaki şemalarda gösterilmiştir.

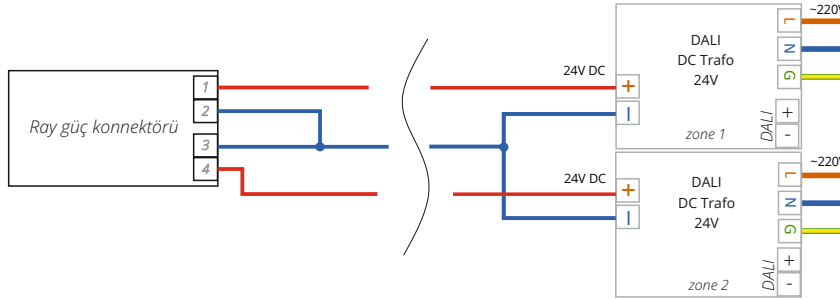
Tüm elektrik işleri kalifiye personel tarafından yapılmalıdır. Kazaları önlemek için, güç kaynaklarının bağlanmasıyla ilgili çalışmaya başlamadan önce bağlantıyı kesmelisiniz.



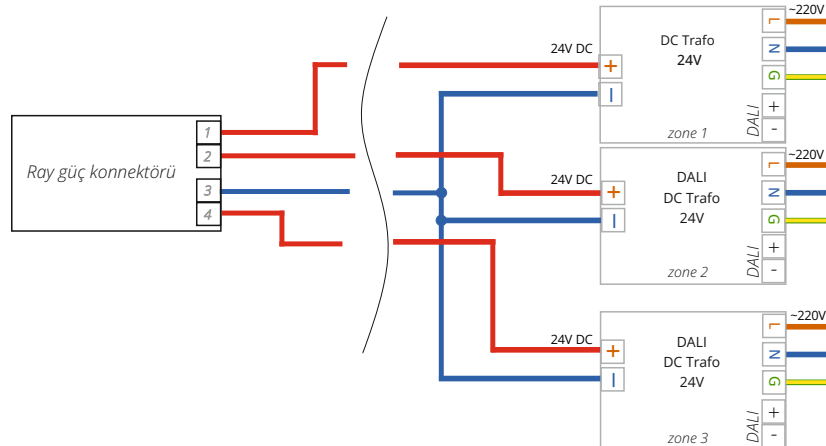
## Bir Hat Bağlantısı



## İki Hat Bağlantısı



## Üç Hat Bağlantısı

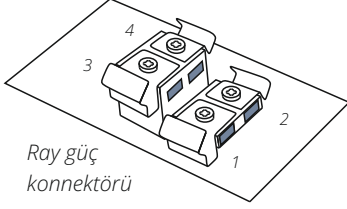


# Ray güç bağlantısı

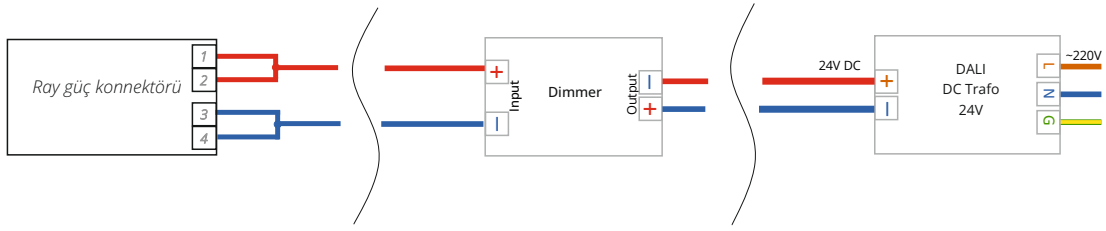
HOKASU OneLine armatürleri 24V trafolarla çalışıp, konut kullanımları için güvenlidir.

HOKASU OneLine aydınlatma sistemi, tek bölge veya çok bölge olarak bağlanabilirken, her bölgenin parlaklığı birbirinden bağımsız olarak ayarlanabilir. 24V gerilimle çalışan dimmerlerin kullanılmasına izin verilir: TRIAC, DALI, DMX, 0-10V, RF, KNX, ZWave. Güç kaynaklarının, karartıcıların ve paletli güç konektörlerinin bağlanması aşağıdaki şemalarda gösterilmiştir.

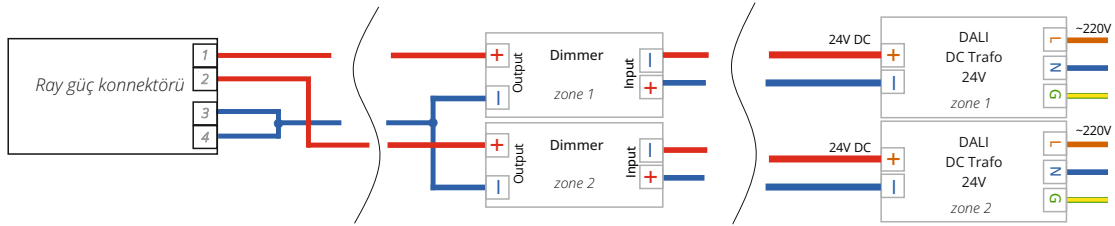
Tüm elektrik işleri kalifiye personel tarafından yapılmalıdır. Kazaları önlemek için, güç kaynaklarının bağlanmasıyla ilgili çalışmaya başlamadan önce bağlantıyı kesmelisiniz.



## Bir Hat Bağlantısı



## İki Hat Bağlantısı



## Üç Hat Bağlantısı

